

STALEX

Универсально-фрезерный станок STALEX MUF 50



РУКОВОДСТВО ПО ЭКСПЛУАТАЦИИ

ПРЕДУПРЕЖДЕНИЕ

1. Перед началом эксплуатации станка прочесть и изучить всю информацию, указанную в руководстве по эксплуатации.
2. При использовании этого станка всегда надевать одобренные защитные очки/щиток-маску.
3. Убедиться, что станок заземлен надлежащим образом.
4. Перед эксплуатацией станка снять галстук, кольца, часы и другие украшения, а также засучить рукава выше локтей. Убрать свободно висящую одежду и зачесать длинные волосы. НЕ надевать перчатки.
5. Сохранять пол вокруг станка в чистоте и без мусора, масла и смазки.
6. Пользоваться станком исключительно при установленных на своих местах защитных ограждениях. При снятии для обслуживания, использовать станок с особой осторожностью и немедленно заменить защитное ограждение.
7. НЕ допускать перегибов. Постоянно сохранять равновесие во избежание падения и опирания на лезвия или другие движущиеся части.
8. Выполнять все настройки или техническое обслуживание станка после его отключения от источника питания.
9. Использовать надлежащие инструменты. Не применять инструмент или другие принадлежности для выполнения работы, для которой они не предназначены.
10. Убедиться, что переключатель двигателя находится в положении «OFF» («ВЫКЛ.») перед подключением станка к источнику питания.
11. Посетители должны находиться на безопасном расстоянии от рабочей области.
12. Не пытаться выполнить любую операцию или настройку, не изучив процедуру.
13. Во время работы держать пальцы вдали от вращающихся деталей и режущих инструментов.
14. Не пытаться отрегулировать или удалить инструменты во время работы станка.
15. Всегда следить, чтобы резцы были острыми.
16. Держаться вдали от поворотного маховика, особенно на высокой скорости.
17. Необходимо правильно заливать машинное масло в коробку передач и механизм подачи мощности (дополнительно).
18. Несоблюдение всех этих предупреждений может привести к серьезным травмам.

1. Внимание

1.1 Проверка и приемка

При открытии упаковки внимательно проверить и убедиться в наличии всех частей.

1.2 Безопасность

Перед установкой и настройкой станка внимательно прочитать данное руководство по эксплуатации. После завершения установки, прежде чем вводить станок в эксплуатацию, проверить все элементы и выполнить пробный запуск станка.

1.3 Осторожно

Учитывать меры безопасности для обеспечения электрической и эксплуатационной защиты.

2. Рабочие условия

2.1 Отметка высоты в цеху должна составлять 2000 м или меньше.

2.2 НЕ допускается наличие электропроводящей пыли.

2.3 НЕ допускается никакой коэффициент взрывчатости.

2.4 НЕ допускается наличие коррозионного газа или пара, который может разъесть металл или повредить изоляцию.

2.5 Находиться вдали от источника удара или вибрации.

3. Инструкции по эксплуатации

3.1.1 Перед запуском станка внимательно изучить руководство по эксплуатации и ознакомиться со всеми деталями.

3.1.2. Оператор должен быть ознакомлен со всеми правилами и условиями для эксплуатации и обслуживания станка.

3.1.3 Полностью удалить противокоррозионное покрытие или смазку со станка.

3.1.4 Перед введением в эксплуатацию, необходимо обеспечить надежную защиту посредством заземления, поэтому заземляющий провод должен быть подключен надлежащим образом.

4. Смазка

Перед пробным запуском смазать скользящие и вращающиеся части. Залить машинное масло №40 в коробку передач и механизм подачи мощности (дополнительно). Подождать, пока указатели уровня масла станут показывать необходимый уровень, и выполнить общую проверку.

Следить, чтобы уровень масла был выше отметки.

Количество заливаемого масла и СОЖ

Масло, л	2
Смазочно-охлаждающая жидкость, л	10

I ИСПОЛЬЗОВАНИЕ

Станок используется для резки, как металлов, так и других материалов. Он подходит для сверления и широко используется в полевых условиях для измерения, обработки на станке, ремонта, а также для резки одной части или партии частей.

II ИСПОЛЬЗОВАНИЕ И ОБСЛУЖИВАНИЕ

(Смотреть схему 1)

1. Пользователь должен внимательно прочитать руководство по эксплуатации, знать структуру и функцию каждой ручки, системы передачи и смазки.
2. Перед эксплуатацией, осмотреть нормальное состояние зажимной рукоятки станины, пиноли и электрического оборудования. Линия заземления должна быть подсоединена к земле.
3. Когда положение шпиндельной бабки необходимо отрегулировать для рабочего стола, сначала необходимо ослабить два зажимных вала^①, расположенных с правой стороны от ползуна понижения-подъема, затем повернуть ручку понижения-подъема впереди станка, чтобы поднять или опустить рабочий стол в необходимое положение и, наконец, зажать зажимной вал^②.
4. Прежде чем использовать станок необходимо обеспечить небольшую подачу, поэтому необходимо повернуть стопорный болт^③ в правую сторону, чтобы сформировать корпус ручки с микро-шестерней, а затем повернуть колесо^④ вперед головки и можно выполнить небольшую подачу.
5. Во время сверления корпус ручки должен быть отделен от микрошестерни, а после завершения сверления, следует ослабить ручку^⑤ и, муфта автоматически вернется в исходное положение. Силу упругости можно отрегулировать после ослабления винта, расположенного в нижней части шпиндельной бабки и повернув пружину в другое положение.

Зажимная рукоятка пиноли^⑥ должна быть зажата для фрезерования. Чтобы получить наилучший эффект, следует выбрать 3-х лопастной вертикальный фрезерный инструмент, тем более что рабочий стол необходимо поднять до достижения положения как можно ближе к шпинделю, когда используется фрезерный инструмент с 2 лезвиями.

6. Передняя бабка, которая передается ремнем, может успешно завершить эксплуатацию при 90° (посредством шестерни $\pm 45^\circ$) при работе, поэтому необходимо ослабить стопорную гайку и обратить внимание на то, что для этих гаек необходим только 1 шаг, затем повернуть винтовой рычаг с помощью гаечного ключа для винта с головкой под торцевой ключ (S21-24), чтобы передняя бабка повернулась в нужное положение (повернуть гайку по часовой стрелке, передняя бабка будет вращаться против часовой стрелки или иначе), при повороте обратить внимание на следующее:

i: во время поворота передней бабки из горизонтального или имитируемого положения в вертикальное положение следует нажать на верхнюю часть шпиндельной бабки и аккуратно защелкнуть ее.

ii: во время поворота передней бабки из вертикального положения в горизонтальное или имитируемое положение нажать на верхнюю часть шпиндельной бабки рукой и аккуратно защелкнуть.

7. Поперечное перемещение шпиндельной бабки может обеспечиваться при перемещении ползуна. Для поперечного перемещения сначала ослабить два зажимных болта (9), расположенных с правой стороны ползуна, повернуть вал шестерни (10), чтобы переместить ползун и шпиндельную бабку, и затянуть два зажимных болта.
8. Шпиндельная бабка может поворачиваться на 360° вокруг станины в горизонтальной плоскости. Для этого, сначала ослабить 4 зажимные гайки (11) под ползуном, повернуть ползун в необходимое положение и в конце затянуть 4 зажимные гайки.
9. Поворот и вращение шпинделя может быть реализован с помощью переключателя, расположенного в правой части ползуна понижения-подъема.
10. Может быть выполнено горизонтальное фрезерование. Шпиндельная бабка должна быть повернута на 180°, когда для вала инструмента и домкрата понадобится помощь.
11. Если станок работает ненадлежащим образом или при работе на нем слышится неподобающий шум, немедленно отключить станок.

РУКОВОДСТВО ПО ЭКСПЛУАТАЦИИ		
№	Параметры / Модель	MUF 50
1	Макс. диаметр сверления	30 (Черный металл)
2	Макс. диаметр сверления торца	20 (Черный металл)
3	Коническое отверстие на конце шпинделя	ISO40
4	Число оборотов шпинделя	8 (B)/9(Г)
5	Диапазон частот вращения шпинделя (50/60 Гц)	115-1750/140-2100 (B)
6	Расстояние между вертикальным шпинделем и поверхностью станины	250-650
7	Расстояние между вертикальным шпинделем и поверхностью стола	60-360
8	Расстояние между горизонтальным шпинделем и поверхностью стола	20-320 (Г)
9	Ход вертикального шпинделя	120 (B)
10	Размер стола	800X240
11	Величина перемещения стола	580X230
12	Двигатель	YD100L-8/4 0,85/1,5 кВт (B)
		Y90L-4 1,5 кВт (Г)
13	Габаритные размеры	1500*1220*2100
	Масса нетто	850 кг

РУКОВОДСТВО ПО ЭКСПЛУАТАЦИИ		
III ОСНОВНЫЕ ПАРАМЕТРЫ		
№	Параметры	Модель
		MUF 50
1	Макс. диаметр сверления	50 (Черный металл)
2	Макс. диаметр сверления торца	25 (Черный металл)
3	Коническое отверстие на конце шпинделя	MТ4
4	Число оборотов шпинделя	8 (В)/9(Г)
5	Диапазон частот вращения шпинделя (50/60 Гц)	115-1750/140-2100 (В)
		60-1350/70-1600 (Г)
6	Расстояние между вертикальным шпинделем и поверхностью станины	250-650
7	Расстояние между вертикальным шпинделем и поверхностью стола	70-370
8	Расстояние между горизонтальным шпинделем и поверхностью стола	20-320 (Г)
9	Ход вертикального шпинделя	120 (В)
10	Размер стола	1000X240
11	Величина перемещения стола	600X190
12	Двигатель	YD100L-8/4 0,85/1,5 кВт (В)
		Y90L-4 1,5 кВт (Г)
13	Габаритные размеры	1380*1220*2100
	Масса нетто	850 кг

V: СИСТЕМА ПЕРЕДАЧИ И ИЗМЕНЕНИЕ СКОРОСТИ

1. Передача мощности

Мощность станка передается через шестерню к валу двигателя и от движущейся шестерни к шестерне шпинделя.

2. ①Вертикальный вал: при изменении скорости сначала отключить питание, затем переместить рукоятку в положение (А или В, С или D), которое требуется (Головка шестерни).

②Горизонтальный вал: при изменении скорости необходимо отключить питание, затем переместить рукоятку (12,13,14) в положение (I или II или III, А или В; С или D).

Необходимо постоянно смазывать шестерню.

3. Лентошлифовальная головка станка передает мощность от двухскоростного двигателя к шпинделю через клиновидный ремень.

Вертикальный вал: при изменении скорости открыть две боковые крышки верхней шпиндельной бабки, ослабить затянутый болт двигателя, переместить рукоятку с правой стороны, чтобы ослабить ремень, установить болт в необходимое положение, снять двигатель и зафиксировать ремень, затянуть болт и начать работу. (Лентошлифовальная головка)

VI СМАЗКА СТАНКА И РОЛИКОВОГО ПОДШИПНИКА

1. Своевременно смазывать смазкой каждый роликподшипник (см. диаграмму - 2)
 - 2.
2. Шпиндель, переходной ниппель, станину, стол и т.д. следует смазывать своевременно.

VII ЭЛЕКТРИЧЕСКАЯ СИСТЕМА

1. Для электрической цепи принимается передовой международный компонент, с целью обеспечения простой эксплуатации и безопасности станка.

VIII ТРАНСПОРТИРОВКА И ОБРАЩЕНИЕ

1. При транспортировке станка, необходимо соблюдать осторожность при его переноске и укладке.

IX ПРОСТЫЕ НЕИСПРАВНОСТИ И ИХ УСТРАНЕНИЕ

1.Если двигатель не вращается, проверить правильность подключения провода или проверить источник электропитания.

2. Если радиальное отклонение шпинделя слишком большое и сопровождается образованием шума и тепла, проверить, не слишком ли ослаблен шпиндель.

Накрутить гайку на шпиндель в сборе для более надежной фиксации.

3. При колебании станка, проверить крепление двигателя и винт с контргайкой для блокировки рычага, опору головки станка на шпинделе и при ослаблении, отрегулировать и заблокировать.

4. Если шпиндель трудно поднять, опустить или заменить, следует проверить наличие металлических обрезков и других остатков в соединении между шпиндельной втулкой и

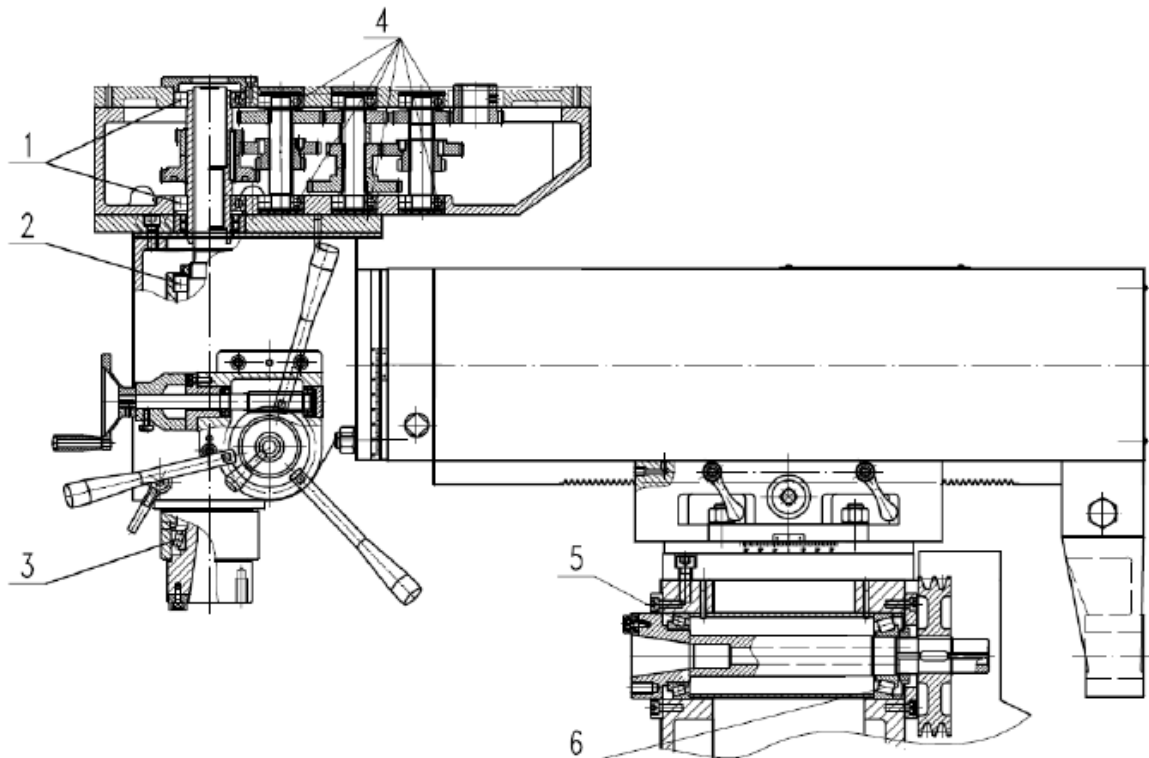
валом шестерни, а также усталость шпинделя. При обнаружении, удалить их, нанести масло и отрегулировать пружину для фиксации.

5. Отсутствие неуклонного возрастания шума суппорта с салазками консольного стола означает, что стол устойчив; следует проверить, свободен ли клин передачи, и убрать металлические обрезки, затем добавить масло и отрегулировать клин передачи для фиксации.

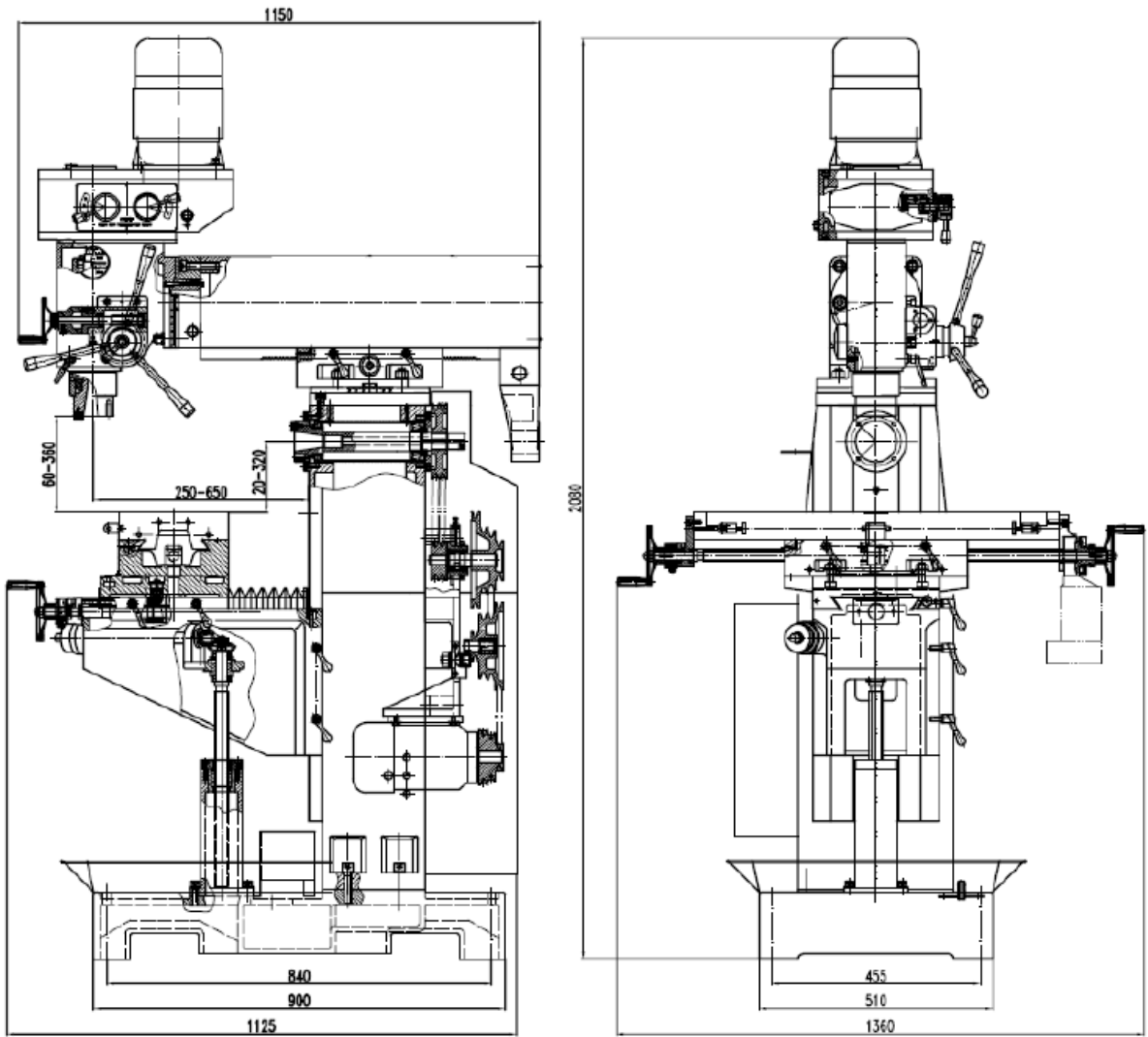
6. Если в коробке передач присутствует шум, немедленно остановить станок, чтобы проверить правильность требуемого положения, а затем проверить, соответствует ли масло стандарту.

7. Запрещено обслуживать станок при подаче к нему электропитания.

РУКОВОДСТВО ПО ЭКСПЛУАТАЦИИ		
№	МОДЕЛЬ	
1	6009-/P5	2
2	6009/P5	1
3	32010/P5	1
4	6204/P5	6
5	32011/P5	1
6	30308/P5	1



Положение роликоподшипника



Профилактическое обслуживание

Для обеспечения точности и длительного срока службы станка, мы предлагаем следующие регламенты обслуживания.

Периодичность	Описание
Ежедневно	1. Перед эксплуатацией необходимо смазывать каждую точку смазки. 2. После завершения эксплуатации, необходимо освободить зажимы, очистить и смазать стол.
Ежемесячно	1. Проверить все клинья с выступом и при необходимости отрегулировать. 2. Проверить все люфты между винтами и гайками и отрегулировать их.

ОБСЛУЖИВАНИЕ

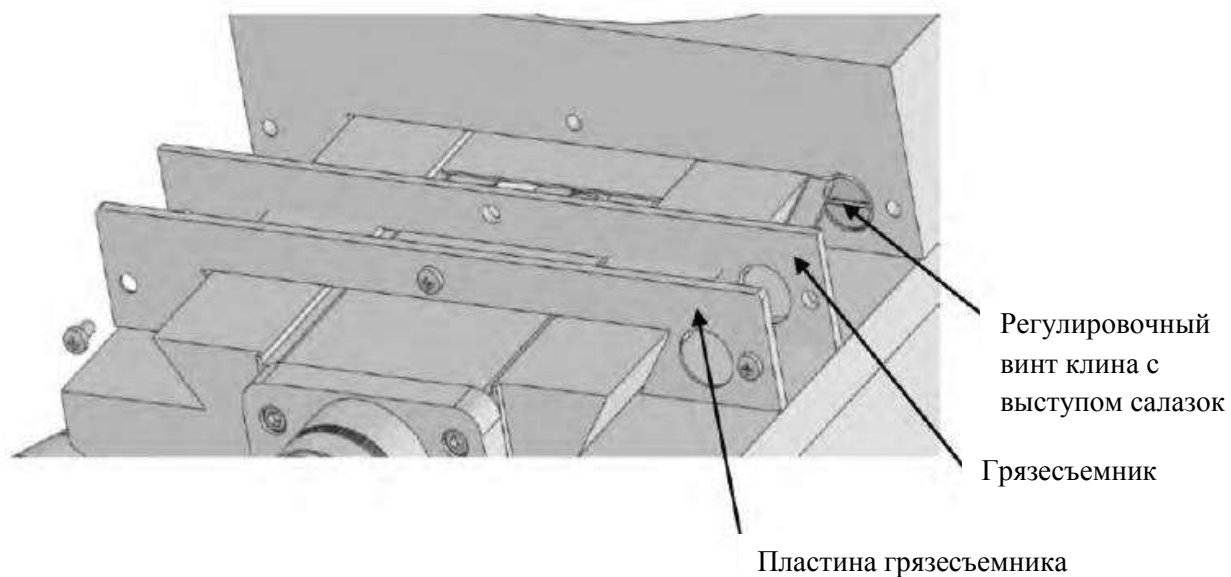
(1) Регулировка направляющих салазок стола.

- a. Удалить всю грязь (из данной зоны)
- b. Повернуть винт регулировочного клина стола по часовой стрелке, перемещая его, пока не почувствуется небольшое сопротивление.



(2) Регулировка направляющих консоли салазок.

- a. Удалить всю грязь (из данной зоны)
- b. Очистить от стружки защитные ограждения грязесъемника и сам грязесъемник.
- c. Повернуть регулировочный винт клина с выступом по часовой стрелке, перемещая салазки до тех пор, пока не почувствуется небольшое сопротивление.

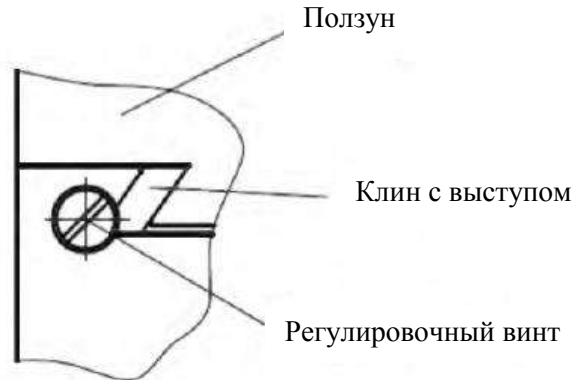


ОБСЛУЖИВАНИЕ

(3) Регулировка направляющих ползуна.

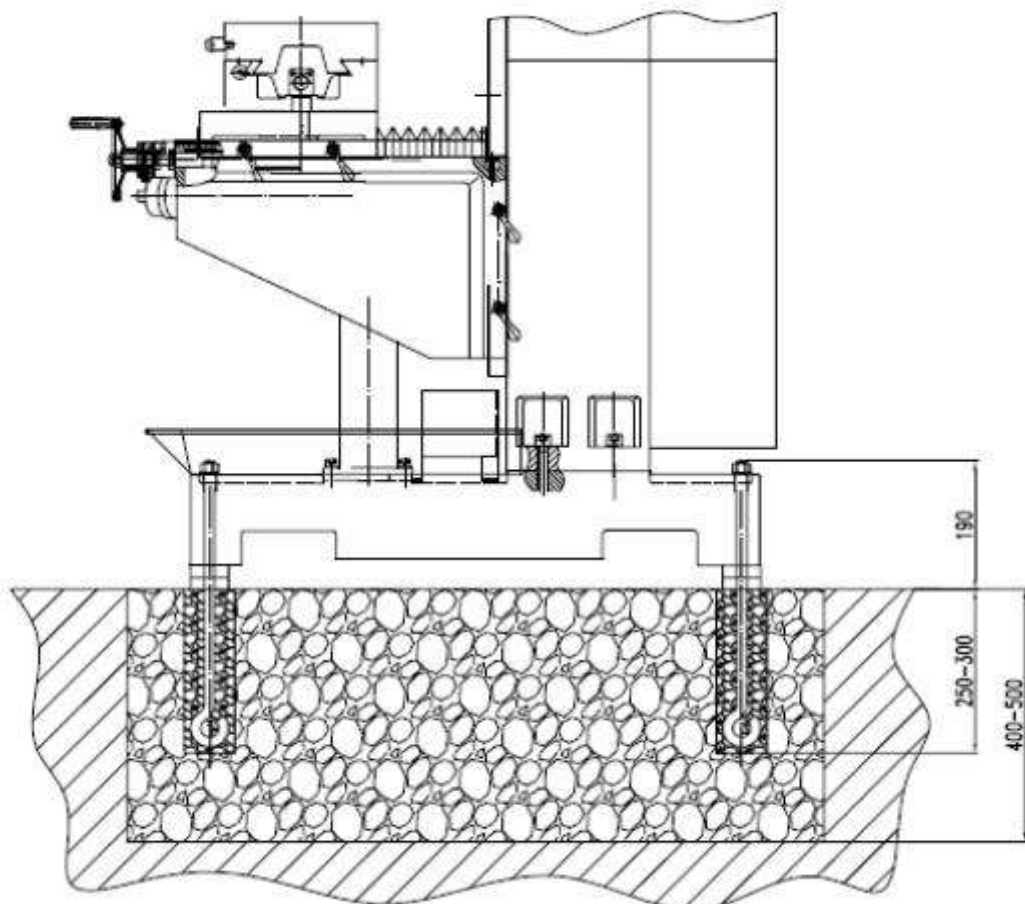
а. Удалить всю грязь (из данной зоны)

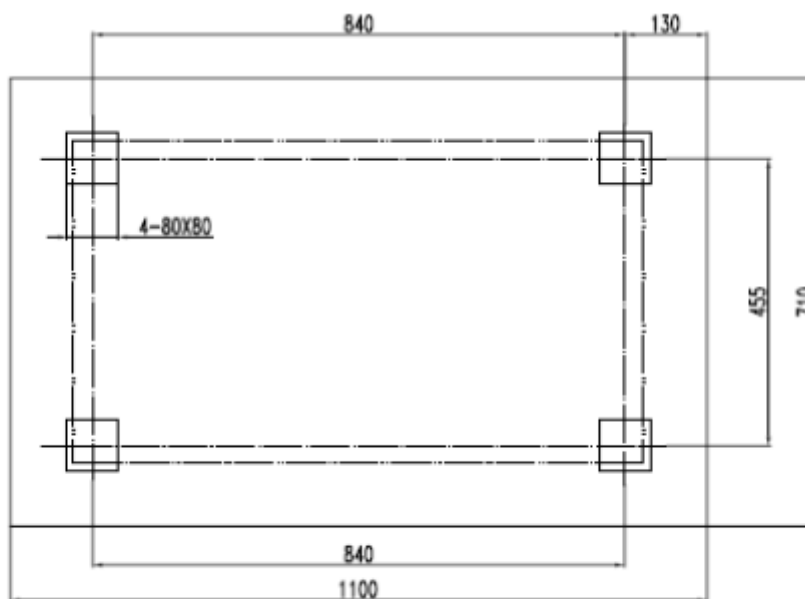
б. Повернуть винт регулировочного клина ползуна по часовой стрелке, перемещая ползун до тех пор, пока не почувствуется небольшое сопротивление.



УСТАНОВКА

В идеале этот станок должен быть прикреплен болтами к бетонному фундаменту. Станок должен быть установлен на устойчивых виброизолирующих прокладках на ровном полу для предотвращения углового колебательного движения.





План фундамента

Отрегулировать уровень станка, чтобы убедиться в том, что допуск ниже 0,04/1000 мм в поперечном и горизонтальном направлении после закрепления станка на основании четырьмя болтами. Если необходимо, положить прокладки под основание.

Пробный запуск

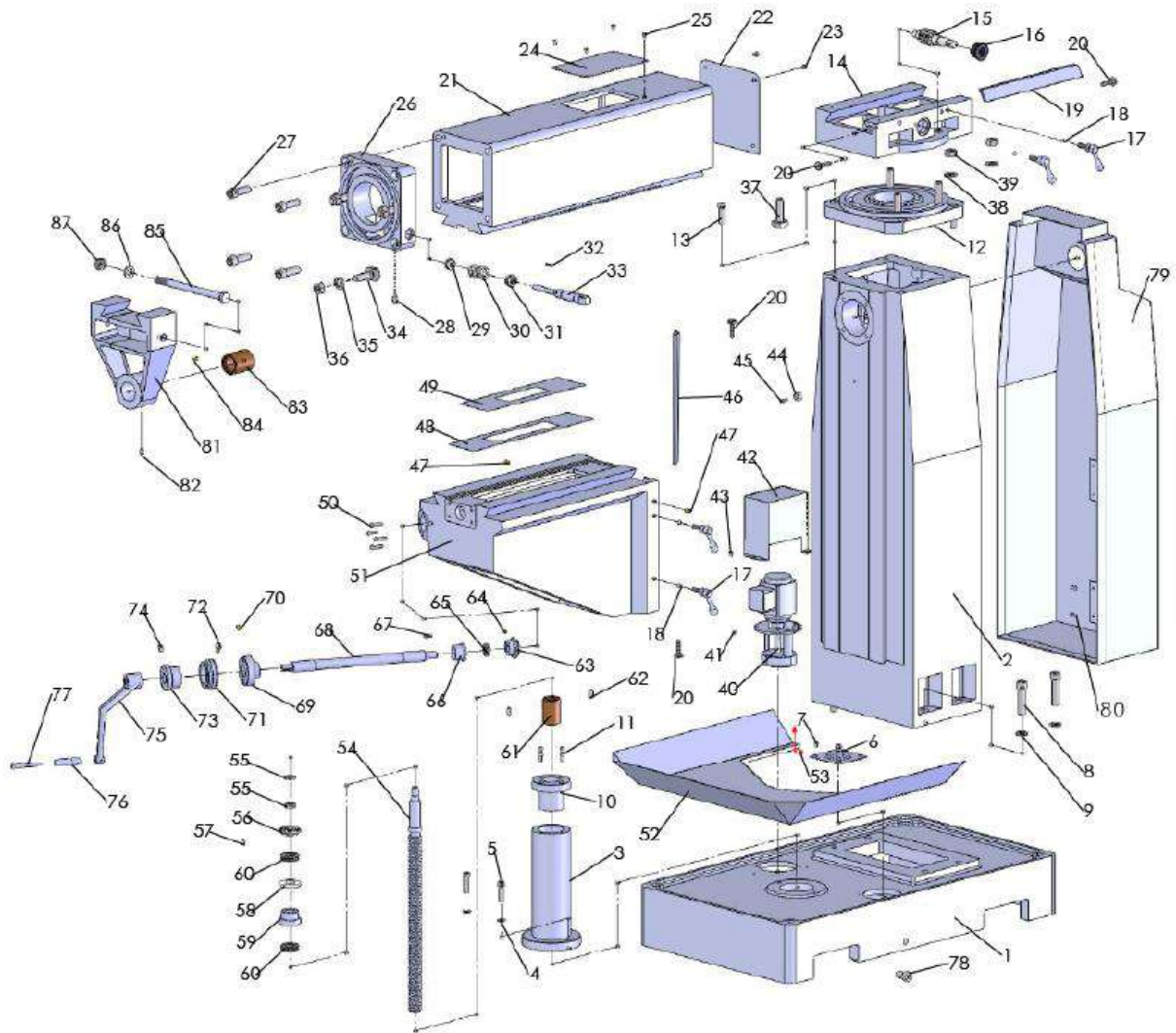
Перед пробным запуском аккуратно удалить антикоррозионное масло с каждой части станка. Запрещено использовать металлические и другие инструменты, которые могут повредить поверхность частей. Затем нанести тонкий слой смазочного масла на внешнюю поверхность.

Перед пробным запуском также смазать скользящие и вращающиеся части. Залить моторное масло в коробку передач и механизм подачи мощности. Подождать пока указатели уровня масла станут показывать необходимый уровень масла и выполнить общую проверку.

Перед включением питания проверить, соответствуют ли параметры мощности параметрам, указанным на заводской табличке станка, и в то же время проверить правильность направления шпинделя. Во время пробного запуска сначала запустить станок с разгрузкой на минимальной скорости примерно в течение 30 минут, затем постепенно увеличивать скорость и среднее значение, проверяя, работает ли маховик или легко или надежно регулируется рукоятка и т.д.

Примечание: Перед перемещением движущейся части необходимо ослабить затянутую рукоятку.

РАЗДЕЛЕНИЕ И ПЕРЕЧЕНЬ ЧАСТЕЙ А: ЧАСТИ СТАНИНЫ

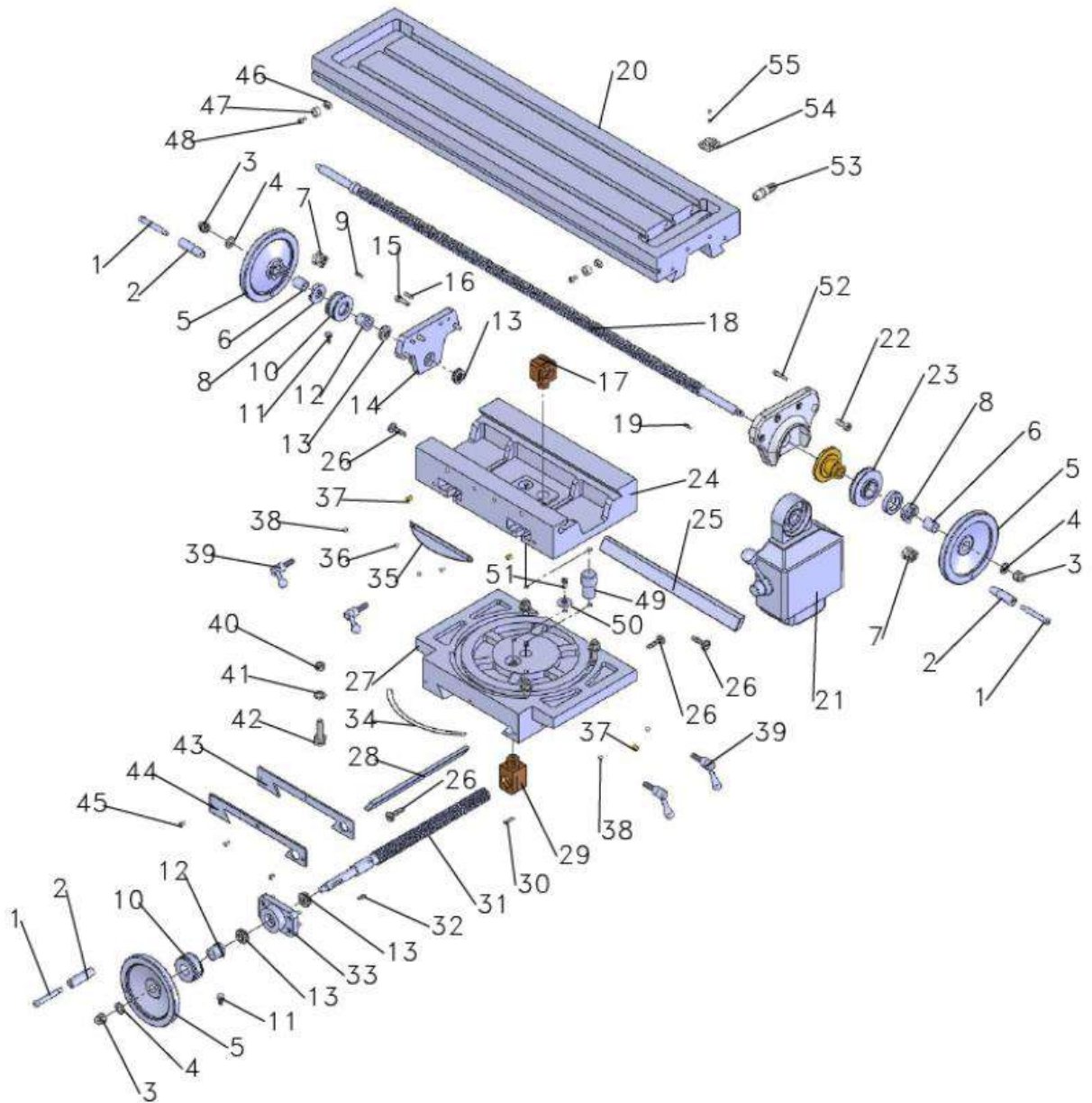


Перечень частей станины

№	ОПИСАНИЕ	КОЛ -ВО	№	ОПИСАНИЕ	КОЛ -ВО
1	ОСНОВАНИЕ	1	41	ВИНТ С ГОЛОВКОЙ	4
2	СТАНИНА	1	42	КОЖУХ	1
3	КОРПУС ПОДЪЕМНОГО ВИНТА	1	43	ВИНТ С ГОЛОВКОЙ	2
4	СТОПОРНАЯ ШАЙБА 10 ММ	2	44	ВТУЛКА	1
5	БОЛТ С ШЕСТИГРАННОЙ ГОЛОВКОЙ М10-1,5x45	2	45	ВИНТ М6x18	1
6	СОЕДИНИТЕЛЬНАЯ ТРУБКА	1	46	КЛИН	1
7	ВИНТ С КРЕСТООБРАЗНЫМ ШЛИЦЕМ М4-.7x10	4	47	МАСЛОСБОРНИК	1
8	БОЛТ С ШЕСТИГРАННОЙ ГОЛОВКОЙ М16-2x65	4	48	ЧИСТЯЩАЯ ПЛАСТИНА	1
9	СТОПОРНАЯ ШАЙБА 16 ММ	4	49	ЧИСТЯЩАЯ ПЛАСТИНА	1
10	МАНЖЕТА	1	50	ВИНТ С ГОЛОВКОЙ	4
11	ВИНТ С ГОЛОВКОЙ М8- 1,25x25	2	51	КОНСОЛЬ	1
12	ОПОРА СУПОРТА	1	52	МАСЛЯНЫЙ ПОДДОН	1
13	ВИНТ С ГОЛОВКОЙ М12- 1,75x30	4	53	ВИНТ С ГОЛОВКОЙ	2
14	КРОНШТЕЙН ДЛЯ ОБХВАТА	1	54	ХОДОВОЙ ВИНТ ПОНИЖЕНИЯ-ПОДЪЕМА	1
15	ХОДОВОЙ ВАЛ	1	55	КОЛЬЦЕВАЯ ГАЙКА	2
16	МАНЖЕТА	1	56	КОНИЧЕСКАЯ ШЕСТЕРНЯ	1
17	ЗАЖИМНОЙ БОЛТ М12- 1,75x58x25	4	57	КЛЮЧ 6x6x10	1
18	ЗАЖИМНАЯ ПЛАНКА	4	58	РЕГУЛИРОВОЧНАЯ ШАЙБА	1
19	КЛИН	1	59	МАНЖЕТА	1
20	ВИНТ С ПЛОСКОЙ ГОЛОВКОЙ М8-1.25x40	4	60	ШАРИКОПОДШИПНИК 25x42x11	2
21	ХОБОТ	1	61	ШЕСТИГРАННАЯ ГАЙКА, ДИАМ. 42x60 ММ	1
22	КРЫШКА	1	62	ЗАЖИМНОЙ ВИНТ	2
23	ВИНТ С КРЕСТООБРАЗНЫМ ШЛИЦЕМ М5-.8x12	4	63	КОНИЧЕСКАЯ ШЕСТЕРНЯ	1
24	КРЫШКА	1	64	КЛЮЧ 5x5x20	1
25	ВИНТ С КРЕСТООБРАЗНЫМ ШЛИЦЕМ М5-.8x12	4	65	ПЛОСКАЯ ШАЙБА 42x25x3	1
26	КРЕПЕЖНЫЙ КРОНШТЕЙН	1	66	МАНЖЕТА	1

27	ВИНТ С ГОЛОВКОЙ М16-2х50	4	67	ЗАЖИМНОЙ ВИНТ М8-1.25х15	1
28	ВИНТ С ГОЛОВКОЙ М8х20	1	68	ВАЛ	1
29	ШАРИКОПОДШИПНИК51101	1	69	МАНЖЕТА	1
30	ЧЕРВЯЧНАЯ ПЕРЕДАЧА	1	70	ВИНТ С ГОЛОВКОЙ М6-1х22	1
31	ШАРИКОПОДШИПНИК51102	1	71	КОЛЬЦЕВАЯ ШКАЛА	1
32	ВИНТ С ГОЛОВКОЙ М8-1,25х30	1	72	ВИНТ С РИФЛЕННОЙ ГОЛОВКОЙ М6-1х10	1
33	ВАЛ ЧЕРВЯЧНОЙ ПЕРЕДАЧИ	1	73	МАНЖЕТА	1
34	БОЛТ С Т-ОБРАЗНОЙ ГОЛОВКОЙ М16-2х63	1	74	ЗАЖИМНОЙ ВИНТ	1
35	СТОПОРНАЯ ШАЙБА 16 ММ	1	75	РУКОЯТКА	1
36	ШЕСТИГРАННАЯ ГАЙКАМ16-2	1	76	КОНУСНЫЙ РОЛИК	1
37	БОЛТ С Т-ОБРАЗНОЙ ГОЛОВКОЙ	1	77	РУКОЯТКА ШПИНДЕЛЯ	1
38	СТОПОРНАЯ ШАЙБА	4	78	ВИНТ	1
39	ШЕСТИГРАННАЯ ГАЙКА	4	79	ЗАДНЯЯ КРЫШКА	1
40	ЭЛЕКТРИЧЕСКИЙ НАСОС	1	80	ВИНТ С ПЛОСКОЙ ГОЛОВКОЙ М4-.7х12	2
81	ОПОРА	1	88		
82	ЗАЖИМНОЙ ВИНТ М8-1,25х16	1	89		
83	ВТУЛКА	1	90		
84	ВИНТ	1	91		
85	СПЕЦИАЛЬНЫЙ БОЛТ М16-2х218	1	92		
86	ПЛОСКАЯ ШАЙБА 16ММ	1	93		
87	ШЕСТИГРАННАЯ ГАЙКА М16-2	1	94		

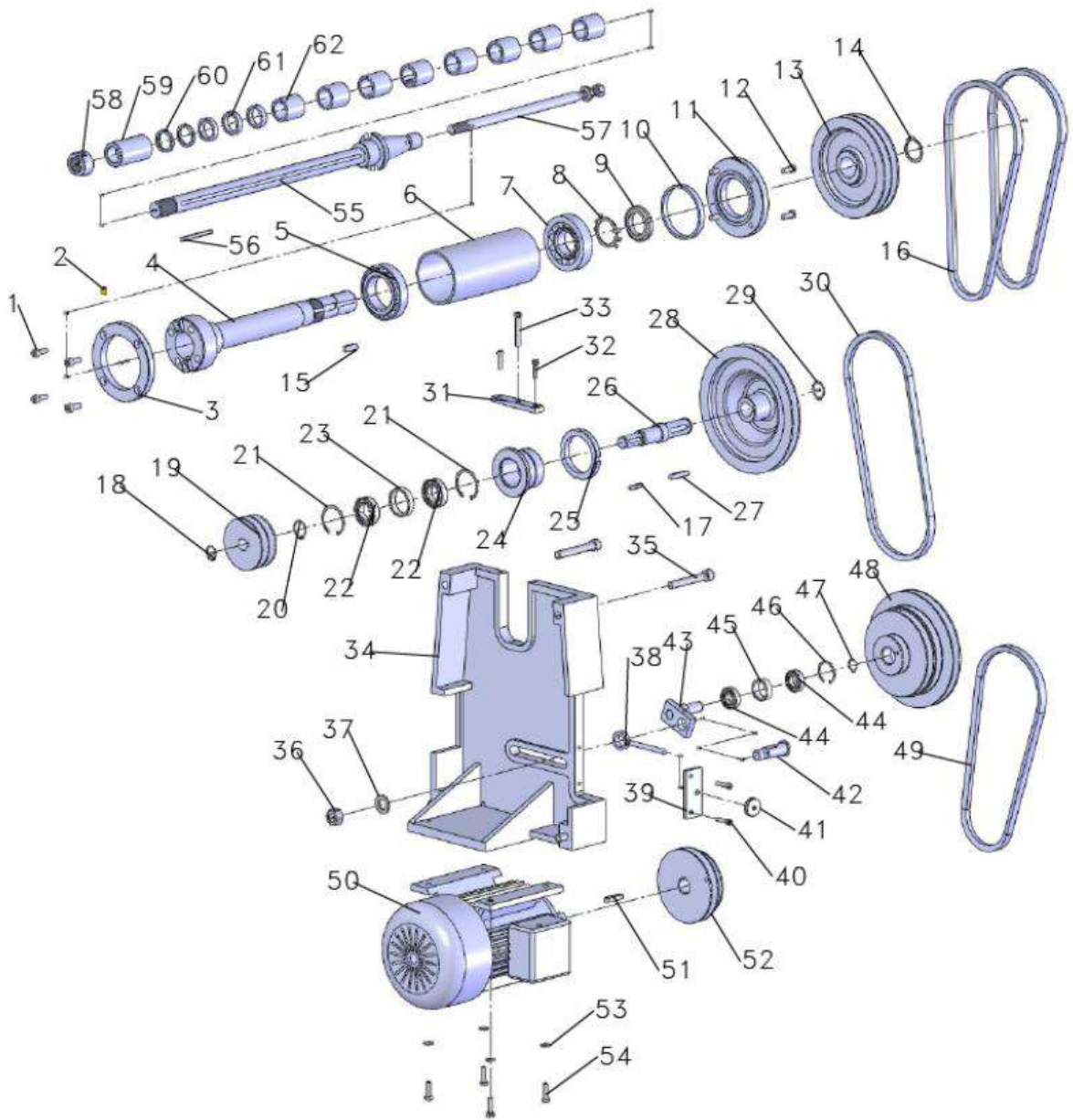
В: ВРАЩАЮЩИЙСЯ СТОЛ (ОПЦИОНАЛЬНО)



Перечень частей вращающегося стола

№	ОПИСАНИЕ	КОЛ-ВО	№	ОПИСАНИЕ	КОЛ-ВО
1	РУКОЯТКА ПЕРЕКЛЮЧЕНИЯ ШПИНДЕЛЯ	3	29	СПЕЦИАЛЬНАЯ ГАЙКА “1”	1
2	КОНУСНЫЙ РОЛИК	3	30	ВИНТ	1
3	ШЕСТИГРАННАЯ ГАЙКА М12-1,75	3	31	ПРОДОЛЬНЫЙ ХОДОВОЙ ВИНТ	1
4	СТОПОРНАЯ ШАЙБА 12 ММ	3	32	КЛЮЧ	1
5	РУЧНОЙ МАХОВИК	3	33	ОПОРА	1
6	ВТУЛКА	2	34	ШКАЛА	1
7	ПРУЖИНА	2	35	ОГРАЖДЕНИЕ	1
8	СОЕДИНИТЕЛЬ	2	36	ВИНТ	2
9	КЛЮЧ 5x30	1	37	МАСЛОСБОРНИК	1
10	КОЛЬЦЕВАЯ ШКАЛА	2	38	ЗАЖИМНАЯ ПЛАНКА	2
11	ВИНТ С ГОЛОВКОЙ М6-1x10	2	39	ЗАЖИМНОЙ БОЛТ М10-1,5x58x25	4
12	МАНЖЕТА	2	40	БОЛТ С Т-ОБРАЗНОЙ ГОЛОВКОЙ	1
13	ШАРИКОПОДШИПНИК 51103	3	41	ШАЙБА	1
14	ОПОРА	1	42	ШЕСТИГРАННАЯ ГАЙКА	1
15	ВИНТ С ГОЛОВКОЙ М8x25	6	43	ЧИСТЯЩАЯ ПЛАСТИНА	1
16	ШТЫРЬ 6x25	2	44	ЧИСТЯЩАЯ ПЛАСТИНА	1
17	СПЕЦИАЛЬНАЯ ГАЙКА “1”	1	45	ВИНТ С КРЕСТООБРАЗНЫМ ШЛИЦЕМ М5-.8x12	3
18	ПРОДОЛЬНЫЙ ХОДОВОЙ ВИНТ	1	46	КРОНШТЕЙН ВИНТА	1
19	КЛЮЧ	1	47	ЗАЖИМ	1
20	СТОЛ	1	48	ВИНТ С ГОЛОВКОЙ М6-1x16	1
21	МЕХАНИЗМ АВТОМ. ПОДАЧИ	1	49	ШПИНДЕЛЬ	1
22	ВИНТ С ГОЛОВКОЙ М10x25	4	50	ШАЙБА	1
23	КОЛЬЦЕВАЯ ШКАЛА	1	51	ВИНТ	1
24	ВРАЩАЮЩИЙСЯ КРОНШТЕЙН	1	52	ВИНТ	1
25	КЛИН	1	53	СОЕДИНИТЕЛЬНАЯ ТРУБКА	1
26	РЕГУЛИРОВОЧНЫЙ ВИНТ М8-1,25	3	54	ЩИТ ПРОТИВ БРЫЗГ	1
27	МЕХАНИЗМ СКОЛЬЖЕНИЯ	1	55	ВИНТ	4
28	КЛИН	1	56		

С: ЧАСТИ ГОРИЗОНТАЛЬНОЙ ШПИНДЕЛЬНОЙ БАБКИ

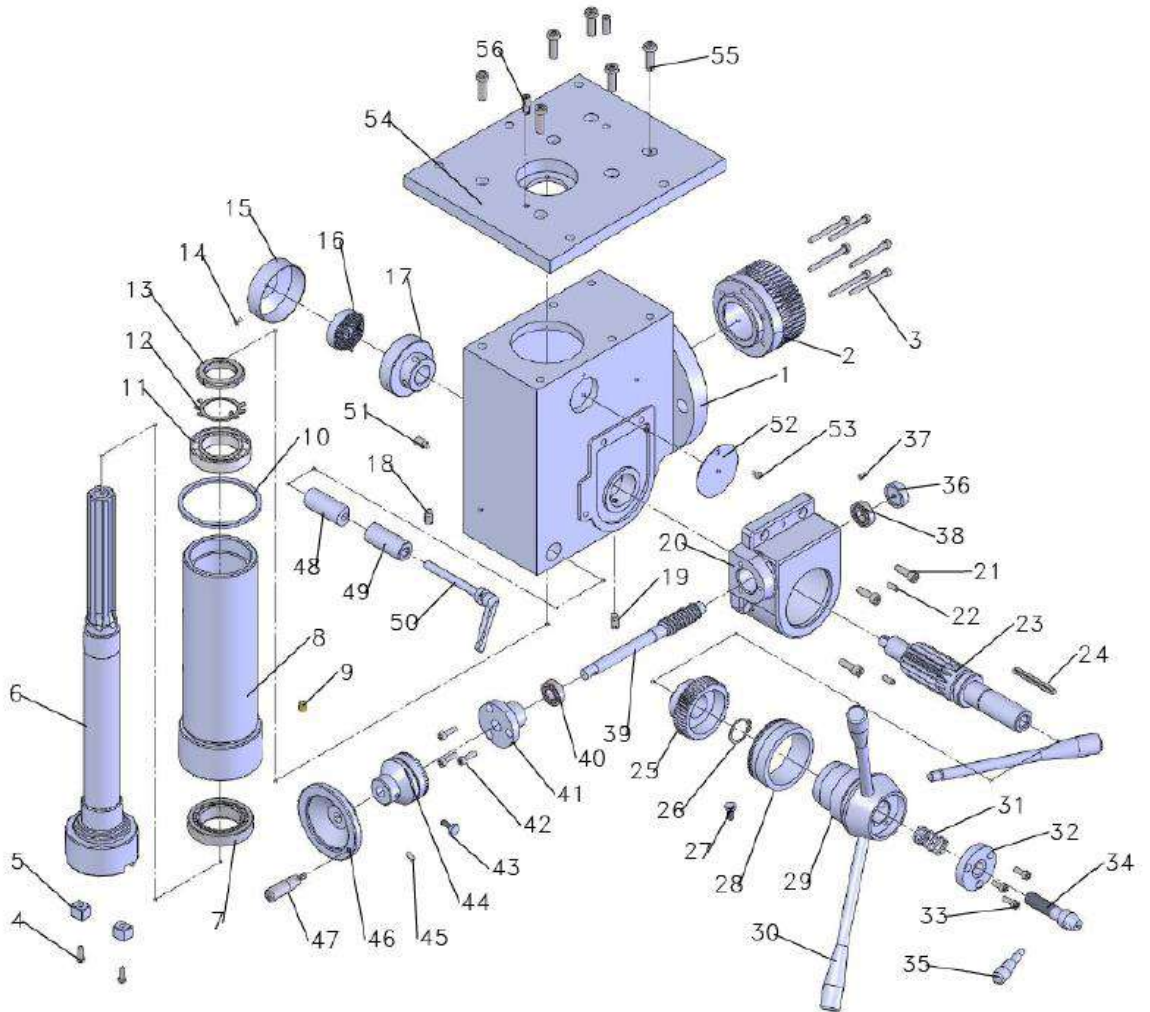


Перечень частей горизонтальной шпиндельной бабки

№	ОПИСАНИЕ	КОЛ-ВО	№	ОПИСАНИЕ	КОЛ-ВО
1	ВИНТ С ГОЛОВКОЙ М8-1,25x25	4	40	ВИНТ С ГОЛОВКОЙ М6-1x20	2
2	ЗАЖИМНОЙ ВИНТ	1	41	СПЕЦИАЛЬНАЯ ГАЙКА М8-1,25	1
3	КРЫШКА	1	42	ВЕРЕТЕНО	1
4	ШПИНДЕЛЬ	1	43	СОЕДИНИТЕЛЬ	1
5	ШАРИКОПОДШИПНИК	1	44	ШАРИКОПОДШИПНИК	2
6	МАНЖЕТА	1	45	МАНЖЕТА	1
7	ШАРИКОПОДШИПНИК	1	46	ВНУТРЕННЕЕ СТОПОРНОЕ КОЛЬЦО 35 ММ	1
8	СПЕЦИАЛЬНАЯ ШАЙБА 52x4	1	47	ВНЕШНЕЕ СТОПОРНОЕ КОЛЬЦО 17 ММ	1
9	ПРОРЕЗНАЯ КОНТРАГАЙКА	1	48	ШКИВ	1
10	ПЛОСКАЯ ШАЙБА 39 ММ	1	49	V-ОБРАЗНЫЙ РЕМЕНЬ	1
11	КРЫШКА	1	50	ДВИГАТЕЛЬ	1
12	ВИНТ С ГОЛОВКОЙ М8-1,25x25	4	51	КЛЮЧ	1
13	ШКИВ ШПИНДЕЛЯ	1	52	КОЛЕСО ДВИГАТЕЛЯ	1
14	СТОПОРНОЕ КОЛЬЦО	1	53	СТОПОРНАЯ ШАЙБА 8 ММ	4
15	КЛЮЧ	1	54	БОЛТ С ШЕСТИГРАННОЙ ГОЛОВКОЙ М8-1,25x25	4
16	V-ОБРАЗНЫЙ РЕМЕНЬ	2	55	ГОРИЗОНТАЛЬНЫЙ ВАЛ	1
17	КЛЮЧ	1	56	КЛЮЧ	1
18	ВНЕШНЕЕ СТОПОРНОЕ КОЛЬЦО	1	57	ГОРИЗОНТАЛЬНЫЙ ВАЛ	1
19	КОЛЕСО	1	58	ГАЙКА ВАЛА	1
20	СТОПОР	1	59	ВТУЛКА ВАЛА	1
21	СТОПОР	1	60	ПРОКЛАДКА ВАЛА	2
22	ШАРИКОПОДШИПНИК	2	61	МАНЖЕТА	3
23	ШАРИКОПОДШИПНИК 39 ММ	1	62	ВТУЛКА ВАЛА	8
24	МАНЖЕТА	1	63		
25	ВНУТРЕННЕЕ СТОПОРНОЕ КОЛЬЦО 47 ММ	1	64		
26	ШПИНДЕЛЬ	1	65		
27	КЛЮЧ	1	66		
28	ШКИВ	1	67		
29	ВНЕШНЕЕ СТОПОРНОЕ КОЛЬЦО 25ММ	1	68		
30	V-ОБРАЗНЫЙ РЕМЕНЬ	1	69		
31	ОПОРА	1	70		
32	ВИНТ С ГОЛОВКОЙ М6-	2	71		

	1x20				
33	БОЛТ С ШЕСТИГРАННОЙ ГОЛОВКОЙ М10-1.5x80	1	72		
34	ОСНОВАНИЕ ДВИГАТЕЛЯ	1	73		
35	ВИНТ С ГОЛОВКОЙ М12-1,75x80	2	74		
36	ШЕСТИГРАННАЯ ГАЙКА М16-2	1	75		
37	ПЛОСКАЯ ШАЙБА 16 ММ	1	76		
38	РЕГУЛИРОВОЧНЫЙ ВИНТ М8-1,25	1	77		
39	ОПОРА	1	78		

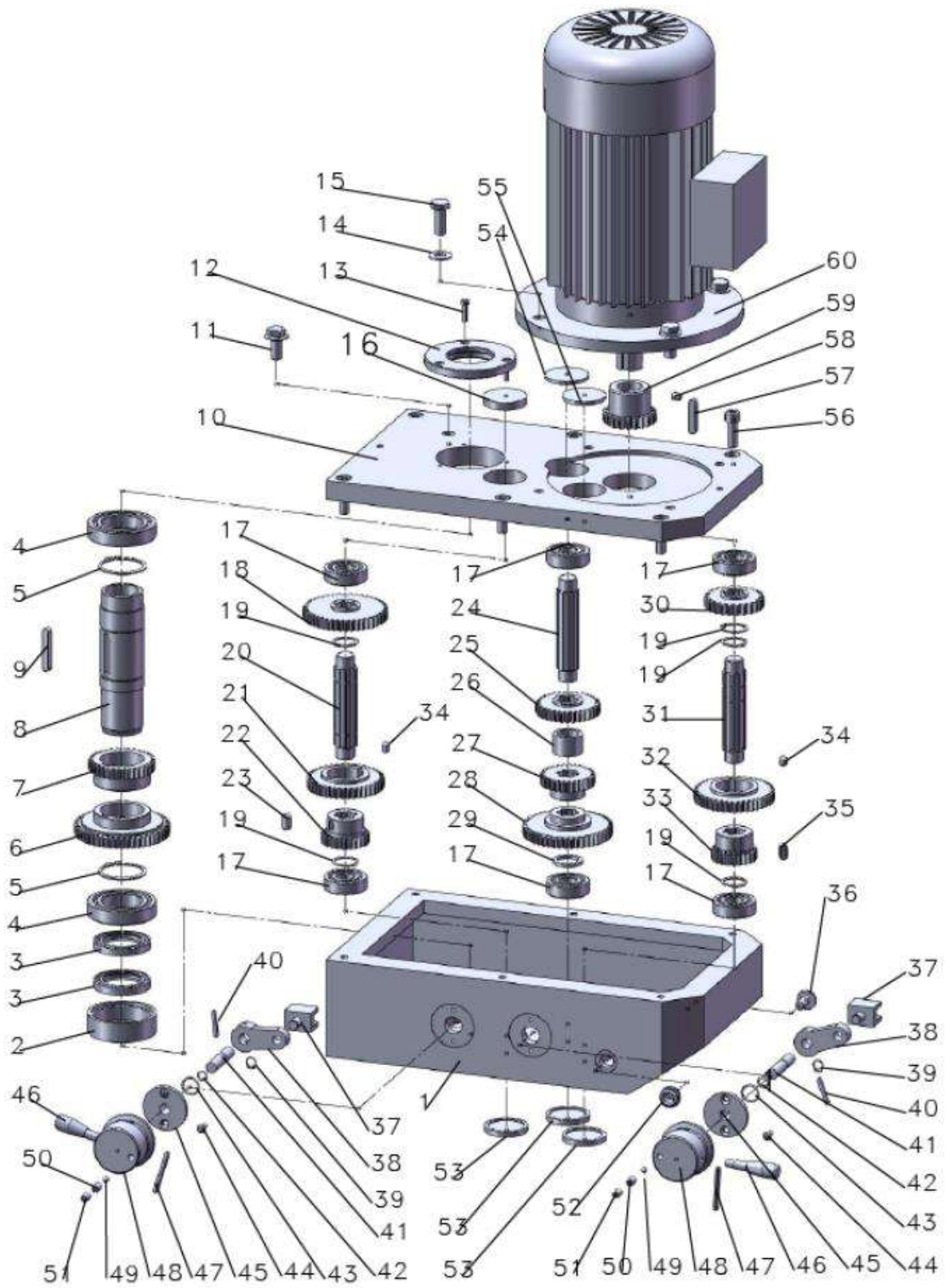
D: РЕДУКТОР



Перечень частей шпиндельной бабки

№	ОПИСАНИЕ	КОЛ-ВО	№	ОПИСАНИЕ	КОЛ-ВО
1	ПЕРЕДНЯЯ БАБКА	1	40	ШАРИКОПОДШИННИК	1
2	ШЕСТЕРНЯ	1	41	КРЫШКА	1
3	ВИНТ	6	42	ВИНТ С ГОЛОВКОЙ М6-1x12	3
4	ВИНТ	2	43	СТОПОРНЫЙ ВИНТ	1
5	КРЕПЕЖНАЯ ГАЙКА	2	44	КОЛЬЦЕВАЯ ШКАЛА	1
6	ШПИНДЕЛЬ	1	45	ЗАЖИМНОЙ ВИНТ	1
7	ШАРИКОПОДШИННИК 50x80x20	1	46	СЪЕМНОЕ КОЛЕСО	1
8	ШКИВ	1	47	РУКОЯТКА	1
9	ЗАЖИМНОЙ ВИНТ	1	48	ЗАЖИМНАЯ ПЛАНКА	1
10	РЕЗИНОВАЯ ШАЙБА 40 ММ	1	49	ЗАЖИМНАЯ ПЛАНКА	1
11	ШАРИКОПОДШИННИК 6003ZZ	1	50	РУКОЯТКА ЗАЖИМА	1
12	СТОПОРНАЯ ШАЙБА	1	51	ЗАЖИМНОЙ ВИНТ	1
13	СТОПОРНАЯ ГАЙКА	1	52	ОТРАЖАТЕЛЬНЫЙ ЩИТ	1
14	ВИНТ С ГОЛОВКОЙ	1	53	ВИНТ	1
15	КОЛПАК ПРУЖИНЫ	1	54	КРЫШКА ШПИНДЕЛЬНОЙ БАБКИ	1
16	ПЛАСТИНА ПРУЖИНЫ	1	55	ВИНТ	6
17	ОСНОВАНИЕ ПРУЖИНЫ	1	56	ШТЫРЬ	2
18	ЗАЖИМНОЙ ВИНТ	1	57		
19	ЗАЖИМНОЙ ВИНТ	1	58		
20	КРЕПЛЕНИЕ ЧЕРВЯНОЙ ПЕРЕДАЧИ	1	59		
21	ВИНТ	3	60		
22	ШТЫРЬ	2	61		
23	ХОДОВОЙ ВАЛ	1	62		
24	КЛЮЧ	1	63		
25	ШЕСТЕРНЯ	1	64		
26	СТОПОРНОЕ КОЛЬЦО	1	65		
27	СТОПОРНЫЙ ВИНТ	1	66		
28	КОЛЬЦЕВАЯ ШКАЛА	1	67		
29	СЪЕМНЫЙ ЭЛЕМЕНТ КРОНШТЕЙНА	1	68		
30	РЫЧАГ УПРАВЛЕНИЯ	2	69		
31	ПРУЖИНА СЖАТИЯ	1	70		
32	КРЫШКА	1	71		
33	ВИНТ С ГОЛОВКОЙ	2	72		
34	РУКОЯТКА	1	73		
35	РЫЧАГ УПРАВЛЕНИЯ	1	74		
36	КРЫШКА	1	75		
37	ВИНТ	1	76		
38	ШАРИКОПОДШИННИК	1	77		
39	ЧЕРВЯЧНАЯ ПЕРЕДАЧА	1	78		

Е: РЕДУКТОР



Перечень частей зубчатого редуктора

№	ОПИСАНИЕ	КОЛ-ВО	№	ОПИСАНИЕ	КОЛ-ВО
1	КОРПУС РЕДУКТОРА	1	40	ШТЫРЬ	2
2	МАНЖЕТА	1	41	ВЕРЕТЕНО	2
3	МАСЛЯНОЕ УПЛОТНЕНИЕ	2	42	РЕЗИНОВОЕ КОЛЬЦО	2
4	ШАРИКОПОДШИПНИК	2	43	РЕЗИНОВОЕ КОЛЬЦО	2
5	СТОПОРНОЕ КОЛЬЦО	2	44	ВИНТ	4
6	ШЕСТЕРНЯ	1	45	КРЫШКА	2
7	ШЕСТЕРНЯ	1	46	РУКОЯТКА	2
8	ВАЛ	1	47	ШТЫРЬ	2
9	КЛЮЧ	1	48	МЕСТО РУКОЯТКИ	2
10	КРЫШКА	1	49	СТАЛЬНОЙ ШАРИК	2
11	БОЛТ С ШЕСТИГРАННОЙ ГОЛОВКОЙ	1	50	ПРУЖИНА	3
12	МАНЖЕТА	1	51	ЗАЖИМНОЙ БОЛТ	2
13	ВИНТ	3	52	УКАЗАТЕЛЬ УРОВНЯ МАСЛА	1
14	ШАЙБА	3	53	КОЛЬЦО	3
15	БОЛТ С Т-ОБРАЗНОЙ ГОЛОВКОЙ	3	54	КРЫШКА	1
16	КРЫШКА	1	55	КРЫШКА	1
17	ШАРИКОПОДШИПНИК	6	56	БОЛТ	4
18	ШЕСТЕРНЯ	1	57	КЛЮЧ	1
19	СТОПОРНОЕ КОЛЬЦО	5	58	ЗАЖИМНОЙ БОЛТ	1
20	ПРИВОДНОЙ ВАЛ	1	59	ШЕСТЕРНЯ	1
21	ШЕСТЕРНЯ	1	60	ДВИГАТЕЛЬ	1
22	ШЕСТЕРНЯ	1	61		
23	КЛЮЧ	1	62		
24	ПРИВОДНОЙ ВАЛ	1	63		
25	ШЕСТЕРНЯ	1	64		
26	ВТУЛКА	1	65		
27	ШЕСТЕРНЯ	1	66		
28	ШЕСТЕРНЯ	1	67		
29	КОЛЬЦО	1	68		
30	ШЕСТЕРНЯ	1	69		
31	ПРИВОДНОЙ ВАЛ	1	70		
32	ШЕСТЕРНЯ	1	71		
33	ШЕСТЕРНЯ	1	72		
34	SET SCREW	1	73		
35	КЛЮЧ	1	74		
36	УСТРОЙСТВО БЛОКИРОВКИ	1	75		
37	ПОДЪЕМНАЯ ВИЛКА	2	76		
38	КАЧАЮЩИЙСЯ РЫЧАГ	2	77		
39	СТОПОРНОЕ КОЛЬЦО	2	78		

Спецификации по комплементарности

I: ВЕРТИКАЛЬНОЕ ПЕРЕМЕЩЕНИЕ КОНСОЛИ

1. Вертикальное перемещение консоли посредством механической силы находится слева.
2. Перемещение консоли ограничено в крайнем положении за счет концевого переключателя.

При вертикальном перемещении консоли посредством механической силы изогнутая рукоятка автоматически отключается.

Изогнутая рукоятка включается, когда стол приводится в движение вручную в вертикальном направлении.

3. ПРЕДУПРЕЖДЕНИЕ

- 1) Вертикальное перемещение консоли посредством механической силы не обеспечивается, когда зажимная рукоятка заблокирована. Зажимная рукоятка и вертикальное перемещение посредством механической силы взаимосвязаны.
- 2) Перед вертикальным перемещением консоли зажимную рукоятку необходимо освободить.
- 3) Запрещается активировать зажимную рукоятку при вертикальном перемещении консоли посредством механической силы.



**Универсально-фрезерный станок STALEX MUF 50
СЕРТИФИКАТ КАЧЕСТВА**

Перечень проверок точности				
№ п/п	Описание испытаний		Допускаемая ошибка	Измеренное значение
1	Плоскость	А Горизонтальная Б Поперечная	0,04/1000 0,04/1000	
2	Рабочая плоскость		0,04/200	
3	Выход за диаметр отверстия шпинделя	А Торцевая поверхность шпинделя Б 200 мм до торцевой поверхности шпинделя	0,02 0,04	
4	Удар шпинделя		0,02	
5	Вертикаль между шпинделем и столом	А Продольная Б Поперечная	0,10/200 0,10/200	
6	Вертикаль между вертикальным перемещением шпинделя и стола	А Продольная Б Поперечная	0,10/100 0,10/100	
7	Параллельность между рабочей плоскостью и столом	А Продольная Б Поперечная	0,05/200 0,05/200	
8	Прямолинейность основания «Т»		0,03/200	
9	Параллельность между основанием «Т» и столом		0,15/200	
10	Вертикаль между продольным и поперечным перемещением стола		0,10/200	
11	Прямолинейность вертикального перемещения консоли	А Продольная Б Поперечная	0,05/200 0,05/200	
12	Вертикаль между направляющей корпуса и вертикальной направляющей	А Продольная Б Поперечная	0,10/200 0,10/200	
13	Вертикаль между перемещением стола и ползуна		0,10/200	
14	Вертикаль между вращающимся столом и вращающейся пластиной	Левая 30° 0° Правая 30°	0,10/200	
15	Параллельность между шпинделем и рабочим столом		0,10/200	
16	Параллельность между поперечным перемещением рабочего стола и шпинделя	А Продольная Б Поперечная	0,10/200 0,10/200	
17	Параллельность между направляющей ползуна и шпинделя	А Продольная Б Поперечная	0,10/200 0,10/200	
18	Соосность между отверстием опорной рукоятки и осью шпинделя	А Продольная Б Поперечная	0,10 0,10	

УПАКОВОЧНАЯ ВЕДОМОСТЬ СВЕРЛИЛЬНОГО И ФРЕЗЕРНОГО СТАНКА MUF 50

Серия №:		Размеры:			
Масса брутто:		Масса нетто:			
№	Наименование	Спецификация	Модель	Кол-во	Примечание
1	Фрезерный и сверлильный станок		MUF 50	1	
2	Стержень тяги (B)	M16		1+1	
3	Переходник	ISO40/MT3/MT2		1+1	
4	Конический хвостовик для сверлильного патрона	ISO40/B16		1	
5	Сверлильный патрон	Ø1~Ø13		1	
6	T-образный болт	M14x55		2	
7	Шайба	14		2	
8	Гайка	M14		2	
9	Внутренний шестигранный гаечный ключ	3.4.5.6		1	
10	Наклонный клин			1	
11	Горизонтальный прокат	ISO40-22/27		1+1	
12	Рычажный гаечный ключ	17-19/22-24		1+1	
13	Масляный шприц			1	
14	Руководство по эксплуатации			1	
15	Акт осмотра			1	
16	Упаковочная ведомость			1	

Инспектор по упаковке _____

Дата _____